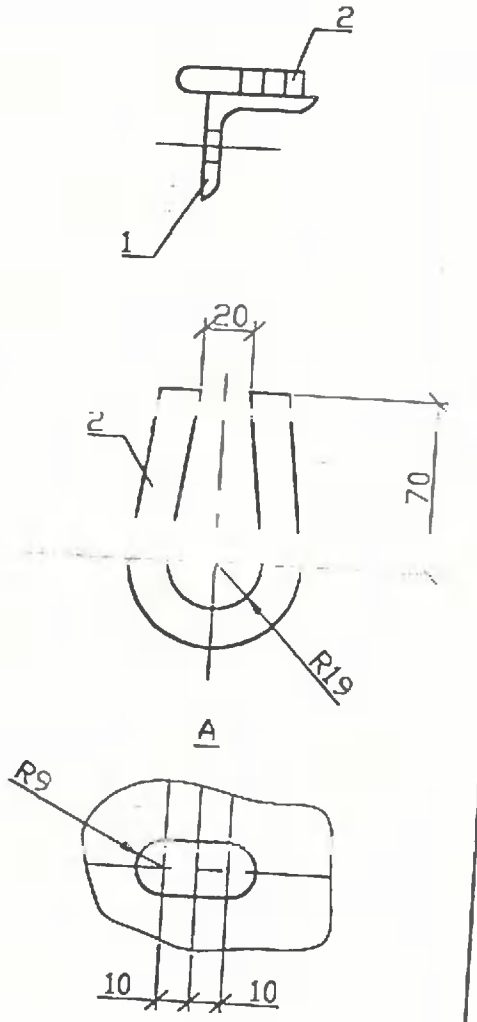
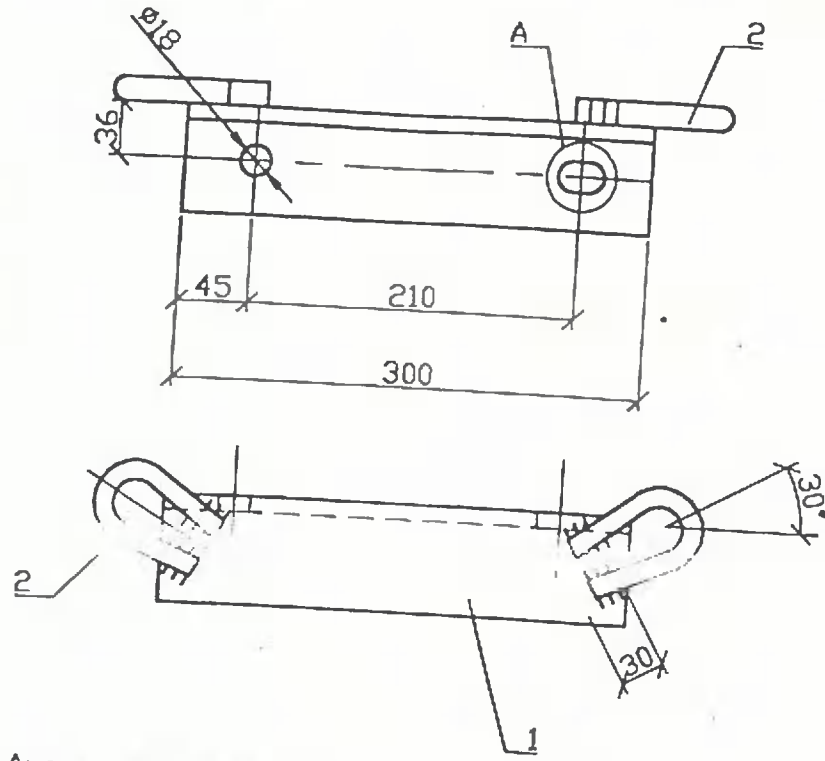


Антикоррозионную защиту и выбор марки стали производить в соответствии с техническим описанием ТО.  
 Для изготовления траверсы ТМ80-М применять сталь в соответствии с табл.1 технического описания ТО для расчетных температур ниже минус 40°C.  
 Сварку производить электродом Э42А ГОСТ 467-75, высота шва 5 мм.

Зона	Поз.	Обозначение	Наименование	Кол.	Примечание
1			Уголок 70x70x6 ГОСТ8509-86 ВСт3пс5 ГОСТ535-88	1	1.94 кг
2			Круг В16 ГОСТ2590-88 ВСт3пс5 ГОСТ535-88	1	0.38 кг
			Сварные швы		0.02 кг

20.0027 11.02			
Траверса ТМ80, ТМ80-М			
СТАДИЯ	МАССА	МАСШТАБ	
	2.34		
ЛИСТ	ЛИСТОВ		
АО "РОСЭП"			

гр. Гоголев *М.А.*  
 Гоголев *М.А.*  
 Чер Федотова *Н.А.*  
 Чер Холова *Холов*



1. Антикоррозионную защиту и выбор марки стали производить в соответствии с техническим описанием ТО.  
 2. Для изготовления траверсы ТМ80Б-М применять сталь в соответствии с табл.1 технического описания ТО для расчетных температур ниже минус 40°C.  
 3. Сварку производить электродом Э42А ГОСТ 9467-75, высота шва 5 мм.

Формат	Зона	Поз.	Обозначение	Наименование	Кол.	Примечание
		1		Уголок 70x70x6 ГОСТ8509-86 ВСт3пс5 ГОСТ535-88	1	1.94 кг
		2		Круг В16 ГОСТ2590-88 ВСт3пс5 ГОСТ535-88	2	0.76 кг
				Сварные швы		0.04 кг

Имя, инв.№  
 Подпись и дата  
 Имя, инв.№

20.0027 11.03			
Траверса ТМ80Б, ТМ80Б-М			
СТАДИЯ	МАССА	МАСШТАБ	
	2.74		
ЛИСТ	ЛИСТОВ		
АО "РОСЭП"			

Н.контр. Гоголев *М.А.*  
 ГИП Гоголев *М.А.*  
 Инженер Федотова *Н.А.*  
 Инженер Холова *Холов*